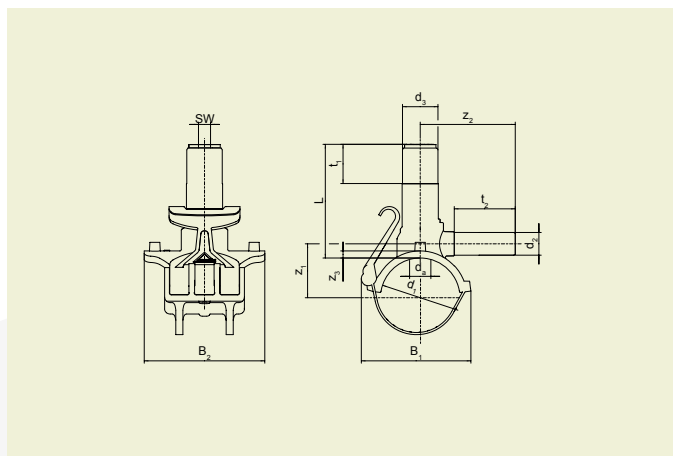


БЕЗОПАСНЫЕ ФИТИНГИ FRIALEN®

ДАА АРМАТУРА ДЛЯ ВРЕЗКИ ПОД ДАВЛЕНИЕМ.



PE 100 SDR 11

Максимально допустимое рабочее давление 16 бар (вода) / 10 бар (газ)



d ₁	d ₂	Артикул	Статус наличия	VE	PE	d ₃	L	t ₁	t ₂	z ₁	z ₂	z ₃	B ₁	B ₂	SW	Врезное отверстие	вес кг/шт.
40	20	612630	1	30	240	50	120	50	66,00	32	105	8	85	136	17	25	0,370
40	25	616473	1	30	240	50	120	50	83,00	32	122	8	85	136	17	25	0,380
40	32	616474	1	30	240	50	120	50	86,00	32	125	8	85	136	17	25	0,385
50	20	616475	1	28	224	50	120	50	66,00	37	108	8	95	136	17	25	0,385
50	25	612702	1	28	224	50	120	50	83,00	37	125	8	95	136	17	25	0,390
50	32	615080	1	28	224	50	120	50	86,00	37	128	8	95	136	17	25	0,400
63	20	612631	1	20	160	50	130	50	66,00	51	100	10	108	146	17	25	0,450
63	25	612633	1	20	160	50	130	50	83,00	51	118	10	108	146	17	25	0,460
63	32	612632	1	20	160	50	130	50	86,00	51	123	10	108	146	17	25	0,465
63	63	616334	1	20	160	50	160	50	115,00	51	165	10	108	146	17	30	0,635
75	32	616482	1	24	192	50	130	50	86,00	57	126	10	120	146	17	25	0,485
90	20	616483	1	14	112	50	160	50	66,00	66	106	10	137	170	17	30	0,600
90	25	616484	1	14	112	50	160	50	83,00	66	123	10	137	170	17	30	0,610
90	32	612634	1	14	112	50	160	50	86,00	66	126	10	137	170	17	30	0,615
90	63	612701	1	14	112	50	160	50	115,00	66	168	10	137	170	17	30	0,730
110	20	616487	1	14	112	50	160	50	66,00	76	111	10	152	170	17	30	0,620
110	25	616488	1	14	112	50	160	50	83,00	76	128	10	152	170	17	30	0,625
110	32	612637	1	14	112	50	160	50	86,00	76	134	10	152	170	17	30	0,630
110	63	612624	1	14	112	50	160	50	115,00	76	175	10	152	170	17	30	0,780
125	20	616491	1	12	96	50	160	50	66,00	83	111	10	167	170	17	30	0,650
125	25	616492	1	12	96	50	160	50	83,00	83	131	10	167	170	17	30	0,655
125	32	612649	1	12	96	50	160	50	86,00	83	138	10	167	170	17	30	0,670
125	63	612309	1	12	96	50	160	50	115,00	83	180	10	167	170	17	30	0,800
140	32	616495	1	12	96	50	160	50	86,00	91	141	10	170	170	17	30	0,700
140	63	616496	1	12	96	50	160	50	115,00	91	185	10	170	170	17	30	0,830
160	20	616497	1	10	80	50	160	50	66,00	106	108	10	195	186	17	30	0,730
160	25	616498	1	10	80	50	160	50	83,00	106	128	10	195	186	17	30	0,735
160	32	612641	1	10	80	50	160	50	86,00	106	137	10	195	186	17	30	0,745
160	63	612650	1	10	80	50	160	50	115,00	106	185	10	195	186	17	30	0,875
180	20	616501	1	10	80	50	190	50	66,00	116	110	10	203	186	17	30	0,785
180	25	616502	1	10	80	50	190	50	83,00	116	132	10	203	186	17	30	0,790
180	32	612651	1	10	80	50	190	50	86,00	116	141	10	203	186	17	30	0,790
180	63	612652	1	10	80	50	190	50	115,00	116	188	10	203	186	17	30	0,940
200	32	612654	1	8	64	50	190	50	86,00	126	144	10	205	186	17	30	0,810
200	63	612659	1	8	64	50	190	50	115,00	126	190	10	205	186	17	30	0,950
225	32	612657	1	8	64	50	190	50	86,00	138	146	10	214	186	17	30	0,835
225	63	612655	1	8	64	50	190	50	115,00	138	197	10	214	186	17	30	0,980

Арматура для врезки под давлением FRIALEN размером d40мм и d50мм предназначена для сварки с трубами sdr 11 и ≥d63мм -для сварки с трубами sdr 11 - 17.6. Сварка с другими SDR по запросу. Пожалуйста, учитывайте предупредительные обозначения на самом фитинге.

БЕЗОПАСНЫЕ ФИТИНГИ FRIALEN®

ДАА АРМАТУРА ДЛЯ ВРЕЗКИ ПОД ДАВЛЕНИЕМ.



Области применения

Арматура марки FRIALEN для врезки под давлением, тип ДАА, предназначена для применения в качестве ответвительной арматуры, врезаемой в трубопроводы, как находящиеся, так и не находящиеся под давлением.

Указания по выполнению работ

Приваривание выполненных из ПЭ-ВП распределительных трубопроводов и трубопроводов домовых вводов к арматуре для врезки под давлением марки FRIALEN осуществляется по методу FRIALEN, который гарантированно обеспечивает получение герметичных соединений с продольным силовым замыканием.

Подготовка седла и отводного штуцера к сварке осуществляется (см. „Руководство по монтажу безопасных фитингов FRIALEN для домовых вводов и распределительных сетей диаметром до 225мм“) обычным порядком (удаление оксидного слоя/обезжиривание).

Монтаж арматуры марки FRIALEN для врезки под давлением ДАА возможен также на овальной и расширившейся в ходе эксплуатации трубе из ПЭ-ВП посредством инновационного и запатентованного прижимного механизма. Монтаж осуществляется без использования какого-либо инструмента - быстро и надежно.

Убедительные доводы в пользу арматуры для врезки под давлением ДАА:

- Компактная конструкция
- Простой и надежный монтаж без инструмента посредством запатентованного, быстро приводимого в действие прижимного рычага
- Эластичная ответная часть уверенно компенсирует допуски трубы и обеспечивает оптимальное и равномерно распределенное давление расплава при выполнении сварки
- Монтаж без использования скругляющих накладок и специального инструмента
- Арматура представляет собой цельную деталь без каких либо частей, которые могут быть утеряны
- Необходим лишь один стандартный ключ SW17 для врезки и затягивания заглушки
- Врезка без образования стружки
- Врезка без утечек в газопроводы с рабочим давлением до 10 бар
- Незначительные усилия при выполнении врезки
- Обеспечивается надежное крепление вырезанного фрагмента трубы в интегрированной фрезе арматуры
- Надежное перемещение фрезы по резьбе при выполнении врезки, даже в сложных условиях - большая толщина стенки трубы и низкие температуры
- Прочные верхний и нижний упоры фрезы с интегрированным предохранителем от перекручивания
- Широкая зона сварки
- После врезки куполообразный выступ арматуры может быть заварен заглушкой FRIALEN K d50
- Длина отводного патрубка рассчитана на 2 сварки
- Дополнительный штрих-код для автоматического обратного отслеживания (Traceability)
- Удобство при считывании обоих бар-кодов считывающим карандашом или сканером посредством их размещения на прижимном рычаге